

Systemes multicoeurs : aspects architecturaux

Alain MÉRIGOT

Université Paris Saclay

1 Modèle de mémoire partagée

2 Instructions de synchronisation

3 Cohérence de cache

- Position du problème

4 Protocoles de cohérence

- Protocoles à mise à jour et protocoles à invalidation
- Protocole MSI
- Protocole MESI
- Protocoles à répertoire

Cohérence et consistance de la mémoire dans un multiprocesseur

On suppose un multicoeur à mémoire partagée.

Comment vont se comporter les ordres de lecture et d'écriture de la mémoire ?

Exemple :

initialement `a=0` et `flag=0`

processeur 1 :

```
a=1;  
flag=1;
```

processeur 2 :

```
while(flag == 0)  
    /* attendre */ ;  
print a;
```

On s'attend à avoir l'affichage `a=1...`

Cohérence et consistance de la mémoire dans un multiprocesseur

(cont.)

Problèmes :

rien ne garantit

- l'ordre des écritures de **a** et **flag** par le processeur 1
- l'ordre d'exécution des instructions de lecture du processeur 2

Cet ordre peut être changé :

- par le compilateur (aucune dépendance entre les instructions)
- par le processeur (exécution *out-of-order*)
- par un cache à réécriture (*write-back*)
- par le tampon d'écriture (*load-store-queue*)

Ceci pose un gros problème pour l'écriture de programmes parallèles.
Nécessité de préciser le comportement vis à vis des accès mémoire

Cohérence et consistance de la mémoire dans un multiprocesseur

(cont.)

Deux notions importantes :

Cohérence mémoire :

assure que les valeurs des différents caches sont identiques

La vision de la mémoire est cohérente entre les différents processeurs

Consistance mémoire :

concerne l'ordre dans lequel les changements de la mémoire sont vus par les différents processeurs

Cohérence et consistance de la mémoire dans un multiprocesseur

(cont.)

Cohérence mémoire

Assuré par la plupart des multicoeurs actuels par des mécanismes matériels décrits plus loin

Avantages :

- permet de simplifier la programmation parallèle.
- Tous les processeurs voient les mêmes valeurs.

Inconvénients :

- Complexe à mettre à oeuvre
- Ralentit les accès mémoire
- Rend les temps d'accès à la mémoire non prédictibles (problématique pour le temps réel)

Cohérence et consistance de la mémoire dans un multiprocesseur

(cont.)

Consistance mémoire

Concerne l'ordre des lectures et écritures en mémoire

Il existe différents modèles de consistance mémoire

Terminologie :

Ordre du programme : ordre dans lequel un programme émet des lectures ou écritures

- ne concerne qu'un processeur (local)
- peut varier d'une exécution à l'autre, même sur un un monocoeur (caches *write-back*, exécution OoO, spéculation, LSQ, etc)

Ordre de visibilité : ordre dans lequel les lectures et écritures sont vues par différents processeurs

- concerne tous les processeurs d'un multicoeur
- peut être différent suivant les processeurs
- chaque processeur lit la dernière valeur en mémoire dans l'ordre de visibilité

Cohérence et consistance de la mémoire dans un multiprocesseur

(cont.)

Modèles de consistance mémoire

Différents modèles plus ou moins contraignants peuvent être définis.

Consistance stricte : toute écriture par un processeur est vue *instantanément* par *tous* les processeurs.

Modèle très fort, impossible à réaliser

Consistance séquentielle (Leslie Lamport) : les écritures des variables doivent être vues dans le même ordre par tous les processeurs.

Les processeurs doivent modifier la mémoire dans l'ordre du programme.

Facile à utiliser dans des programmes et à analyser, mais difficile à mettre en oeuvre efficacement :

- pas de réordonnancement des lectures écritures (compilateur, processeur)
- pas de cache à réécriture
- pas d'écriture combinée d'une ligne de cache dans le LSQ

Cohérence et consistance de la mémoire dans un multiprocesseur

(cont.)

Consistance causale : seules les opérations ayant une causalité (dépendance) ont besoin d'être vues dans le même ordre par les différents processeurs.

Difficile à analyser (par exemple à cause des alias mémoire).

Consistance de cache : toutes les opérations d'écritures à une même adresse mémoire sont vues dans le même ordre par tous les processeurs

Consistance faible : seules certaines opérations d'accès à la mémoire nécessitent un ordonnancement. Les autres opérations peuvent être dans un ordre quelconque.

Permet d'assurer une consistance mémoire pour des opérations critiques (synchronisations, sémaphores, etc).

On utilise généralement ce modèle.

1 Modèle de mémoire partagée

2 Instructions de synchronisation

3 Cohérence de cache

- Position du problème

4 Protocoles de cohérence

- Protocoles à mise à jour et protocoles à invalidation
- Protocole MSI
- Protocole MESI
- Protocoles à répertoire

Support matériel des synchronisations et de l'exclusion mutuelle

La mise en oeuvre correcte des synchronisations suppose un support matériel.

Il existe différents mécanismes.

Haie (*fence*) Pour assurer un séquençement correct, permet d'interdire, lors du réordonnancement des instructions par un processeur, de dépasser une haie.

Toutes les instructions modifiant la mémoire avant la haie devront être exécutées avant l'exécution de l'instruction de haie.

Peut être explicite dans un programme :

GCC :

```
__asm__ __volatile__ ("" ::: "memory");
```

Le compilateur

- ne déplacera aucune instruction d'accès à la mémoire avant ou après la haie
- émettra une instruction assembleur qui interdira le déplacement d'instructions mémoire

Support matériel des synchronisations et de l'exclusion mutuelle

(cont.)

Sur le pentium instruction **mfence**

L'instruction **mfence** interdit que des **ld** ou **st** après le **mfence** s'exécutent tant que tous les accès mémoire en attente ne sont pas terminés et la LSQ vidée.

Il existe de manière similaire :

lfence idem uniquement pour les **ld**

sfence idem uniquement pour les **st**

Sur le processeur Arm, instruction **dmb** (*data memory barrier*) au comportement similaire (non réordonnancement des accès mémoire)

L'instruction **dsb** (*data synchronization barrier*) interdit *tout* réordonnancement d'instructions (accès mémoire ou non).

Support matériel des synchronisations et de l'exclusion mutuelle

(cont.)

Les synchronisations peuvent être réalisées par :

- des opérations atomiques (**test-and-set**, ...)
- des interruptions (très lent, >1000 cycles sur un processeur intel).

Support matériel des synchronisations et de l'exclusion mutuelle

(cont.)

Test and Set (TAS)

- Lit une case mémoire dans un registre
- Met la case mémoire à 1

Doit être *atomique*. Aucun autre thread ou process ne doit pouvoir accéder à la variable pendant cette instruction.

Permet d'acquérir un mutex par attente active (*spinlock*)

```
1 void acquérir(int * verrou){
2     while( TAS(verrou) == 1)
3         ;
4     }
5 }
```

Pour le libérer, pas de problème particulier car le *thread* est propriétaire du verrou :

```
1 void relacher(int * verrou){
2     *verrou = 0;
3 }
```

Support matériel des synchronisations et de l'exclusion mutuelle

(cont.)

Il n'y a pas de réordonnement d'instructions par le processeur quand il y a une instruction TAS.

Pour le compilateur, le TAS doit être protégé par une haie pour éviter un réordonnement.

Peut être très coûteux à mettre en oeuvre :

- Dans un contexte multiprocesseur, le bus mémoire doit être verrouillé pendant tout l'accès mémoire.
- le processeur doit faire une lecture et une écriture vers la mémoire centrale.
- gestion de la boucle (sans spéculation)

Sur le Pentium, se fait avec une instruction (atomique) **xchg**

```
1 mov  eax, 1           ; Mettre le registre eax a 1
2 xchg eax, [verrou]   ; Echange atomique entre eax et
3                       ; la case d'adresse memoire verrou
```

Support matériel des synchronisations et de l'exclusion mutuelle

(cont.)

Autres instructions pour l'exclusion mutuelle

Fetch-and-Add (faa)

- Ajoute une valeur à la mémoire
- lit la valeur initiale dans un registre

Permet de mettre en oeuvre un verrou par *ticket d'attente*.

```
1 struct verrou {  
2     int numeroattente;  
3     int tour;  
4 }  
5 void lock(verrou *v){  
6     int montour = FetchAndAdd(v->numeroattente, 1);  
7     while(v->tour != montour) ;  
8 }
```

Le *spinlock* de verrouillage n'utilise pas d'instruction atomique, mais une simple lecture.

Compare-and-Swap(emplacement, ancien, nouveau) (cas)

- lire **emplacement** dans **valeur**
- Si **valeur** == **ancien**, alors charger **nouveau** dans **emplacement**
- renvoyer **valeur**

Permet de mettre en oeuvre des algorithmes de synchronisation non bloquant (*lock-free*).

cas est plus puissant que les autres instructions de synchronisation

Support matériel des synchronisations et de l'exclusion mutuelle

(cont.)

Ces mécanismes existent dans la plupart des processeurs

Exemple x86

<code>xchg</code>	échange atomique mémoire registre. Equivalent TAS
<code>lock</code>	exécute l'instruction suivants avec le bus verrouillé
<code>lock xadd</code>	<i>fetch and add</i> atomique
<code>cmpxchg</code>	<i>compare-and-swap</i> 32 bits
<code>cmpxchg8b</code>	<i>compare-and-swap</i> 64 bits
<code>cmpxchg16b</code>	<i>compare-and-swap</i> 128 bits

Support matériel des synchronisations et de l'exclusion mutuelle

(cont.)

Une alternative consiste à utiliser des accès mémoire verrouillés.
Utilisé dans les processeurs RISC

ll *Load Locked*

sc *Store conditionnal*

Avec ces deux instructions, on peut réaliser toutes les primitives de synchronisation.

- **ll** emplacement – > registre
- modifier la valeur dans le registre
- **sc** registre – > emplacement

Le bus est « *verrouillé* » entre le **ll** et le **sc** et *aucun* basculement de thread ou de process ne peut avoir lieu.

Support matériel des synchronisations et de l'exclusion mutuelle

(cont.)

Mise en oeuvre de **ll/sc**

Le verrouillage physique du bus serait *très* pénalisant en termes de performances (interdiction de tout accès mémoire).

En fait, il suffit d'interdire les accès à certaines adresses.

Le processeur mémorise l'adresse du **ll** et espionne le bus.

Si un autre processeur modifie la ligne de cache *avant* l'exécution du **sc**, le **sc** échouera et le processus devra être repris.

Cette méthode (**ll/sc faible**) est mise en oeuvre sur la plupart des processeurs RISC.

Support matériel des synchronisations et de l'exclusion mutuelle

(cont.)

Sur les processeurs ARM, `ldrex/strex` (ARMv6 et v7), et `ldxr/stxr` (ARM version 8).

`ldxr Wt, [Xn]` ; similaire à un `ld`, mais “marque” `Xn` comme accès exclusif

`stxr Ws, Wt, [Xn]` ; `Xn` adresse mémoire, `WT`, registre à ranger, `Ws` reçoit 0 si succès (aucun accès à `Xn` entre le `ldxr` et le `stxr`), ou 1 si échec du store exclusif

Acquisition d'un verrou

```
1   ldr   r1, #1      ; 1 == locked
2 1   ldxr r2, [r0]    ; load exclusive mutex
3   cmp  r2, r1      ; Test if mutex is locked or unlocked
4   beq  %b1         ; If locked - retry
5   stxrne r2, r1, [r0] ; Not locked, attempt to lock it
6   cmpne r2, #1    ; Check if Store-Exclusive failed (1)
7   beq  %b1
8   ;; lock acquired
```

Support matériel des synchronisations et de l'exclusion mutuelle

(cont.)

Les instructions réalisant des opérations atomiques ou les paires `ll/sc` impliquent une haie pour éviter des déplacements d'instructions.

- mauvaise utilisation du pipeline
- temps d'exécution de plusieurs dizaines à plusieurs centaines de cycles

Leur utilisation est impérative dans de nombreux programmes, mais elle peut facilement rendre un programme parallèle plus lent qu'un programme séquentiel...

1 Modèle de mémoire partagée

2 Instructions de synchronisation

3 Cohérence de cache

- Position du problème

4 Protocoles de cohérence

- Protocoles à mise à jour et protocoles à invalidation
- Protocole MSI
- Protocole MESI
- Protocoles à répertoire

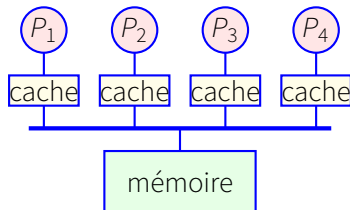
- 1 Modèle de mémoire partagée
- 2 Instructions de synchronisation
- 3 Cohérence de cache**
 - Position du problème
- 4 Protocoles de cohérence

Cohérence de cache : Position du problème

Les multicoeurs actuels sont dans une architecture SMP *symmetric multi-processor*

Ils ont tous accès à une mémoire commune *partagée*, ce qui permet de mettre en oeuvre un parallélisme de *thread*.

Par contre, l'accès à cette mémoire est lent, et chaque processeur est associé à un cache.

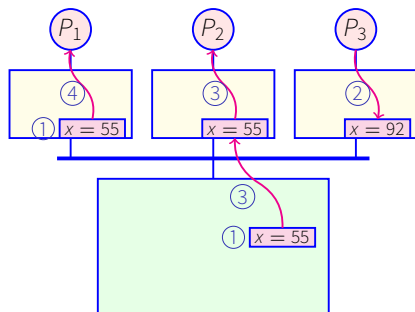


- Chaque cache est privé.
- Plusieurs copies d'une ligne de cache peuvent être présentes dans différents processeurs
- Une mise à jour locale
 - conduit à un état incohérent
 - que le cache soit à écriture simultanée (*write-through*) ou à réécriture (*write-back*)
- Dans un système à base de bus, l'information est globalement visible
- Dans un système à base de réseau sur puce (*Network-onChip NoC*), l'information n'est que locale

Rappels : on distingue deux types de cache

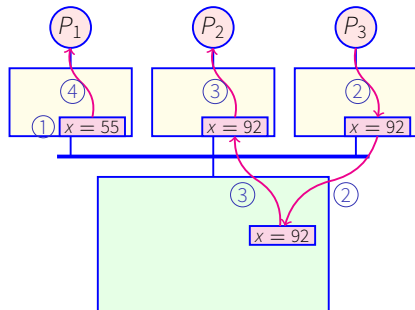
Écriture simultanée (*write-through*): toute écriture dans le cache est aussi effectuée en mémoire

Réécriture (*write back*) : on n'écrit que dans le cache, mais on marque la ligne comme *modifiée*. Quand la ligne est retirée du cache, on la réécrit en mémoire.

Cas des caches *write-back*

- ① Initialement
 - $\text{mem}[x]$ contient la valeur 55
 - Les caches de P_1 et P_3 contiennent également 55 à l'adresse x
 - Le cache de P_2 ne contient pas la ligne x
- ② P_3 écrit 92 à l'adresse x
Comme le cache est *write-back*, rien n'est écrit en mémoire.
- ③ P_2 lit x . Comme le cache ne contient pas x , on lit la valeur incorrecte de la mémoire
- ④ P_1 lit x . x est dans le cache et c'est la valeur incorrecte du cache qui est envoyée à P_1 .

Cas de caches *write-through*



- ① Initialement
 - Les caches de P_1 et P_3 et la mémoire contiennent 55 à l'adresse x
 - Le cache de P_2 ne contient pas la ligne x
- ② P_3 écrit 92 à l'adresse x
Comme le cache est *write-through*, 92 est aussi écrit en **mem**[x].
- ③ P_2 lit x . Comme le cache ne contient pas x , lecture en mémoire de la valeur correcte 92
- ④ P_1 lit x . Comme x est présent dans le cache de P_1 , c'est la valeur incorrecte du cache qui est envoyée au processeur.

1 Modèle de mémoire partagée

2 Instructions de synchronisation

3 Cohérence de cache

- Position du problème

4 Protocoles de cohérence

- Protocoles à mise à jour et protocoles à invalidation
- Protocole MSI
- Protocole MESI
- Protocoles à répertoire

1 Modèle de mémoire partagée

2 Instructions de synchronisation

3 Cohérence de cache

4 **Protocoles de cohérence**

- Protocoles à mise à jour et protocoles à invalidation
- Protocole MSI
- Protocole MESI
- Protocoles à répertoire

On suppose que l'on est dans un contexte de bus.

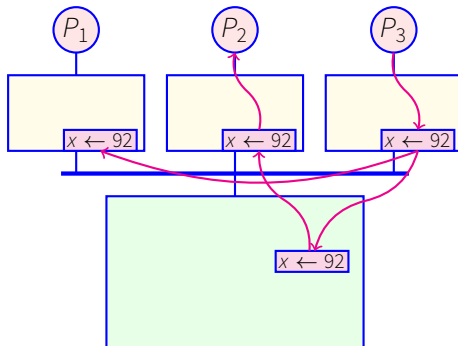
Tous les caches ont accès au bus et peuvent *espionner* les transactions (*bus snoop*)

Ils peuvent en déduire les données en cache correctes ou incorrectes en échangeant éventuellement des informations (*protocoles de cohérence de cache*)

Deux grandes classes de protocoles :

- protocoles à mise à jour
- protocoles à invalidation

Protocole à mise à jour avec cache *write-through*

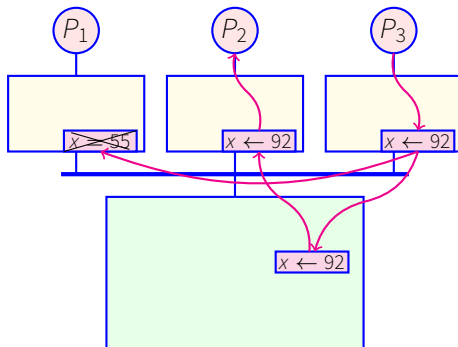


Chaque cache espionne le bus en permanence

Quand un cache voit une transaction en écriture concernant une donnée (ligne) qu'il possède, il recopie la donnée.

C'est ainsi que le cache de P_1 met à jour sa valeur quand il voit l'écriture mémoire de P_3

Protocoles à invalidation et cache *write-through*



Chaque cache espionne le bus en permanence

Quand un cache voit une transaction en écriture sur une donnée qu'il possède, il invalide sa donnée locale.

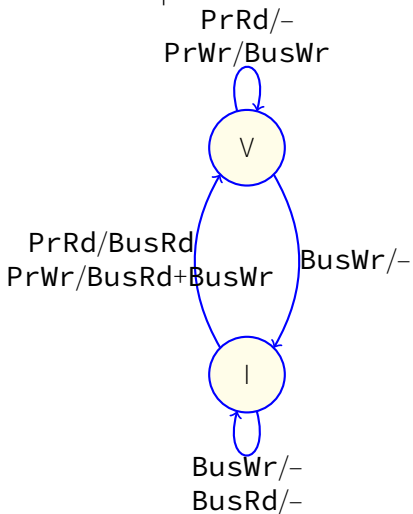
Quand il en aura besoin, il ira chercher la valeur en mémoire.

Ainsi la valeur dans P_1 est invalidée. A la prochaine lecture, P_1 lira la bonne valeur en mémoire

Ce mécanisme peut se décrire sous forme de protocole (automate).
Chaque ligne de cache peut avoir deux états : valide (V) ou invalide (I).
Il peut y avoir des actions du processeur ou du bus :

- Processeur :
 - **PrRd**: le processeur lit la donnée à l'adresse de la ligne
 - **PrWr**: le processeur écrit la donnée à l'adresse de la ligne
- Bus :
 - **BusRd**: il y a une lecture de la donnée sur le bus
 - **BusWr**: il y a une écriture de la donnée sur le bus.

Protocole simple de cohérence pour un cache *write-through*.



Protocoles avec caches *write-back*

Les caches *write-through* génèrent un trafic très important sur les bus

Passage aux caches *write-back*

La plupart des écritures n'ont lieu qu'au niveau des processeurs

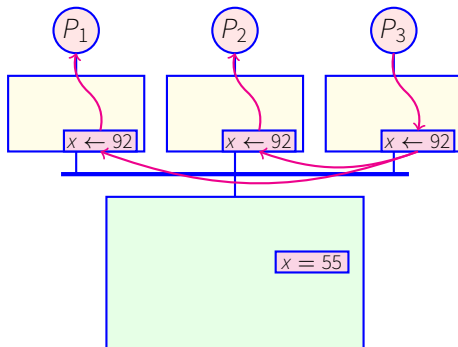
Comment espionner et assurer la cohérence ?

Les lignes de cache peuvent avoir plusieurs états indiquant si la ligne est valide, si elle est ou non dans plusieurs caches, si elle est cohérente avec la mémoire, etc.

Lors d'une transaction, l'état de la ligne de cache sera modifié dans les différents cache concernés en fonction d'un protocole.

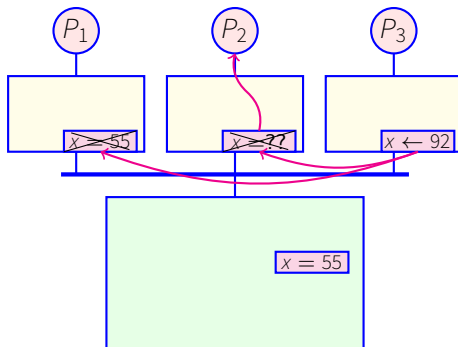
Peut se faire avec mise à jour ou invalidation.

Protocole avec mise à jour et caches *write-back*



Si la donnée est partagée, lors d'une modification le propriétaire devra la mettre à jour dans tous les autres caches utilisant la donnée
Peut générer un trafic très important en cas d'écritures multiples en mémoire.

Protocole avec invalidation et cache *write-back*



En cas d'écriture du processeur, le propriétaire de la donnée l'invalide dans les caches partageant cette donnée.

En cas de nouvelle écriture de cette donnée, une nouvelle invalidation sera inutile

Réduit sensiblement le trafic sur le bus

Si P_1 ou P_2 veulent accéder à x , le protocole devra assurer que la donnée lue sera celle du cache de P_3 et non celle de la mémoire.

1 Modèle de mémoire partagée

2 Instructions de synchronisation

3 Cohérence de cache

4 **Protocoles de cohérence**

- Protocoles à mise à jour et protocoles à invalidation
- Protocole MSI
- Protocole MESI
- Protocoles à répertoire

Pour mettre en oeuvre une invalidation avec cache *write-back*, utilisation d'un protocole avec plusieurs états pour chacune des lignes de cache.

Etats d'une ligne de cache :

- I** invalide
- S** partagée (*shared*): ce cache et éventuellement un ou plusieurs autres ont une copie valide et elle est identique à celle de la mémoire
- M** modifiée : seul ce cache a une copie valide (et la donnée en mémoire est invalide)

L'automate associé à chaque ligne va changer d'état et le cache effectuer un certain nombre d'actions, en fonction de l'état et des actions du processeur ou sur le bus.

Les événements processeur :

- **PrRd**(lecture à l'adresse de la ligne)
- **PrWr**(écriture à l'adresse de la ligne)

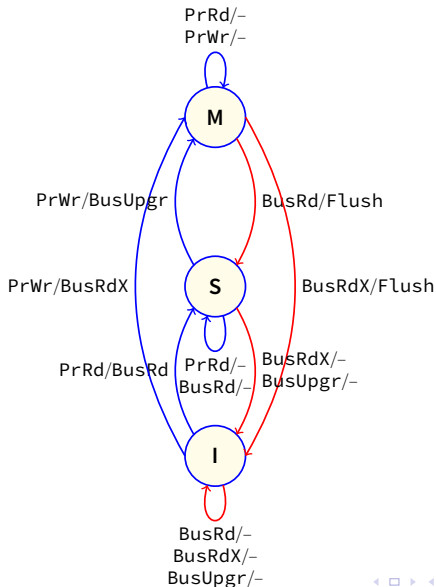
Les transactions bus :

- **BusRd**: demande une copie sans vouloir la modifier (par exemple suite à un échec en lecture)
- **BusRdX**: demande une copie pour la modifier (par exemple suite à un échec en écriture)
- **BusUpgr**: invalide la ligne dans les autres caches (par exemple suite à un succès en écriture)
- **Flush**: copie la ligne dans la mémoire

Actions du cache :

- change d'état
- émet une transaction bus (**BusRd**, **BusRdX**, **BusUpgr**, **Flush**)

L'automate MSI



Si état = *shared*

- une écriture locale rend l'état *modified*
- une écriture distante rend l'état *invalid*

Si état = *Modified*

- en cas de lecture distante en échec, on fait un *write back* (**Flush**), et l'état devient *shared*
- en cas d'écriture distante, l'état devient *invalid*

Si état = *Invalid*

- une lecture locale en échec rend l'état *shared*
- une écriture locale en échec rend l'état *Modified*

A partir d'un état **I**

Actions du bus : sans effet

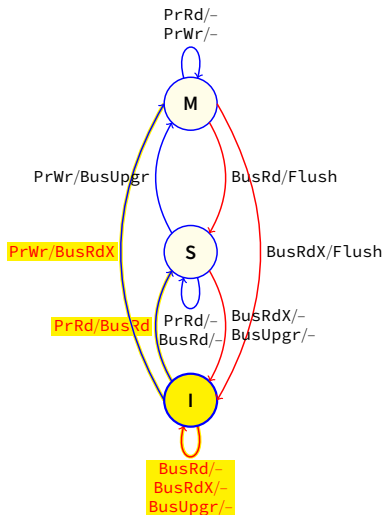
Actions du processeur :

PrWr passage à un état **M**

- émission d'un **BusRdX**
la mémoire envoie la donnée, mais si un autre cache est dans un état **M**, la lecture mémoire est annulée et il envoie le contenu de la ligne

PrRd passage à un état **S**

- émission d'un **BusRd**
la mémoire envoie la donnée, mais si un autre cache est dans un état **M**, la lecture mémoire est annulée et le cache envoie le contenu de la ligne



A partir d'un état **(S)**

Actions du processeur :

PrRd sans effet

PrWr passage à un état **(M)**

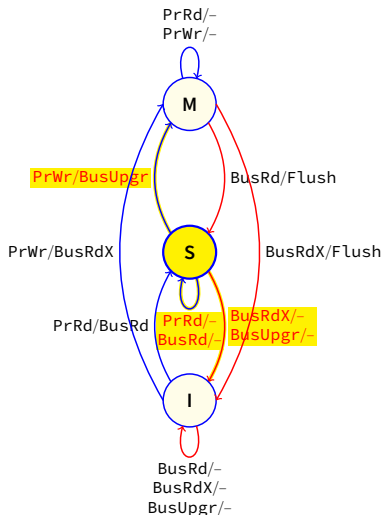
- émission d'un **BusUpgr** pour invalider les (éventuels) autres caches à l'état **(S)**

Actions du bus :

BusRd pas de changement

BusRdX ou BusUpgr passage à un état **(I)**

- comme la mémoire est cohérente avec le(s) cache(s), aucune autre action n'est nécessaire



A partir d'un état (M)

Actions du processeur : aucun changement

Actions du bus :

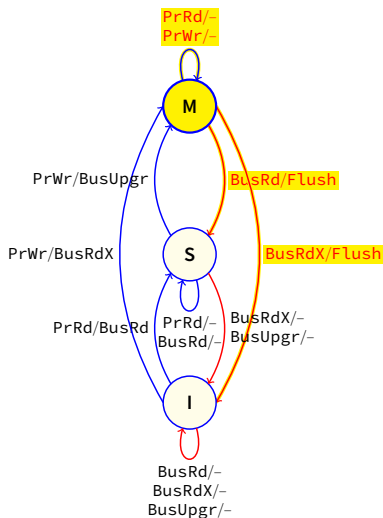
BusRd passage à un état (S)

- On interrompt la lecture mémoire
- le contenu de la ligne est envoyé vers la mémoire par un **Flush** (et lu par le cache ayant émit un **BusRd**)

BusRdX passage à un état (I)

- On interrompt la lecture mémoire
- le contenu de la ligne est envoyé vers la mémoire par un **Flush** (et lu par le cache ayant émit le **BusRdX**)

(un **BusUpgr** est impossible car les autres caches sont dans un état (I))



1 Modèle de mémoire partagée

2 Instructions de synchronisation

3 Cohérence de cache

4 **Protocoles de cohérence**

- Protocoles à mise à jour et protocoles à invalidation
- Protocole MSI
- **Protocole MESI**
- Protocoles à répertoire

Le protocole MESI

Dans MSI, un cache avec une ligne dans l'état S ne peut pas savoir si d'autres caches ont une copie.

Ceci entraîne en cas d'écriture (passage à un état M) d'inutiles transactions sur le bus pour invalider les autres caches (**BusUpgr**)

Par exemple, dans le cas (très courant) où un processeur lit une donnée (et il est le seul) puis la modifie.

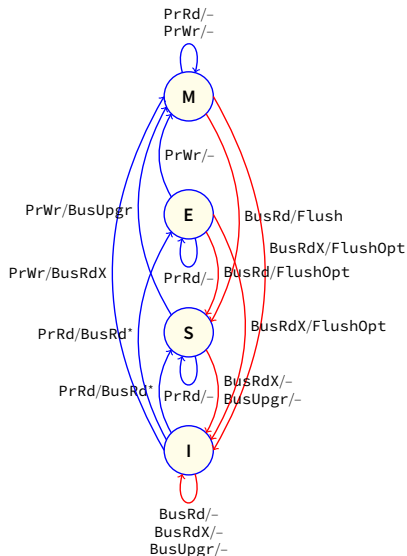
1. [**ld @X**] le cache fait un **BusRd** pour acquérir la donnée depuis la mémoire, et passe à l'état S
2. [**st @X**] pour modifier la donnée, il fait un **BusUpgr** pour (éventuellement) invalider la donnée dans les autres caches et il passe à l'état M.

Mais, comme le cache est le seul à posséder la donnée, c'est une action inutile.

Introduction d'un état E (*exclusif*)

Correspond à l'état S, quand un seul cache possède une copie cohérente avec la mémoire

- 4 états
 - E** Exclusif
 - Seule copie de la ligne
 - Non modifié (= Mémoire)
 - M** Modifié (et != mémoire)
 - S** Partagé (*shared*)
 - la ligne existe à l'identique dans au moins un autre cache
 - identique en mémoire
 - I** Invalide
- Actions
 - Processeurs : **PrRd**, **PrWr**
 - Bus :
 - BusRd** demande de lecture
 - BusRdX** demande de lecture pour modification
 - BusUpgr** invalidation du cache par un autre processeur
 - Flush** copie d'une ligne en mémoire
 - FlushOpt** copie d'une ligne *vers un autre cache*



A partir d'un état **I**

Actions du bus : sans effet

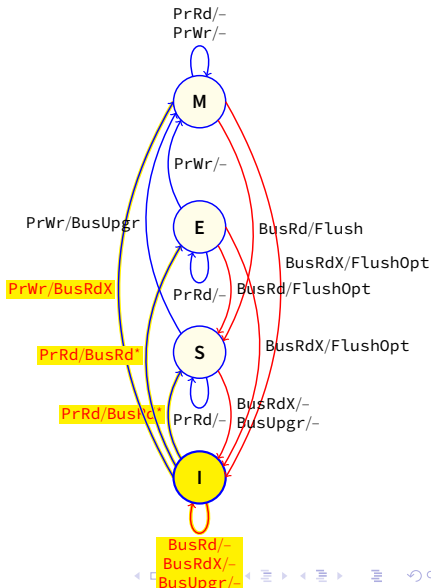
Actions du processeur :

PrWr passage à un état **M**

- émission d'un **BusRdX**
la mémoire envoie la donnée, mais
si un autre cache est dans un état **M**, la lecture mémoire est annulée et il envoie le contenu de la ligne

PrRd émission d'un **BusRd**

- si un cache répond, passage à un état **S** (plusieurs copies)
- si la mémoire répond, passage à un état **E** (unique copie)



A partir d'un état \textcircled{S}

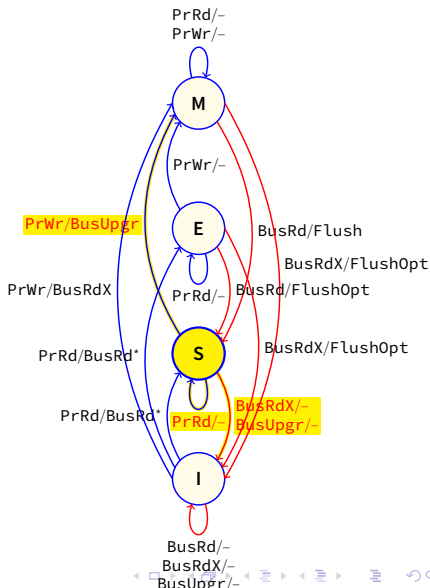
Actions du processeur :

PrRd pas d'effet

PrWr passage à un état \textcircled{M}
émission d'un **BusUpgr** pour
invalider les autres caches

Actions du bus :

BusRdX ou **BusUpgr** on passe à un
état \textcircled{I}



A partir d'un état (E)

Actions du processeur :

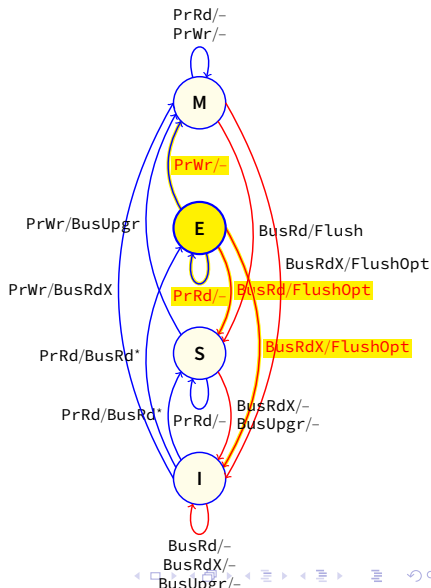
PrRd pas d'effet

PrWr passage à un état (M)

Actions du bus :

BusRdX on passe à un état (I)
on envoie la ligne au cache concerné (FlushOpt)

BusRd on passe à un état (S)
on envoie la donnée cache concerné (FlushOpt)
(par definition, dans un état (E), la ligne est déjà cohérente avec la mémoire)



A partir d'un état **(M)**

Actions du processeur : pas d'effet

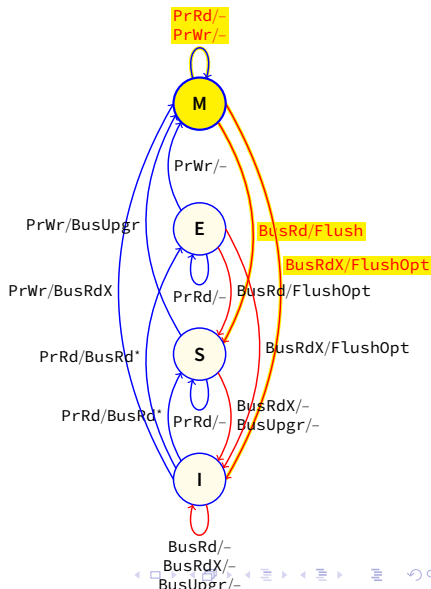
Actions du bus :

BusRd on passe à un état **(S)**

on envoie la ligne au cache concerné et on met à jour la mémoire (**Flush**)

BusRdX on passe à un état **(I)**

on envoie la ligne au cache concerné (**FlushOpt**) (la ligne va être modifiée et la cohérence mémoire-cache n'est donc pas requise)



Améliorations de l'algorithme

MOESI : ajout d'un état O (*owner*) qui indique un état à la fois modifié et partagé.

Owner indique que la copie locale est sale (modifiée) et donc que la mémoire a une valeur incorrecte.

Mais à la différence de M, il existe des copies dans d'autres caches (qui seront dans l'état *shared*).

Les caches dans l'état *shared* n'ont pas le droit de modifier leur valeur (contrairement à MESI).

Ils doivent préalablement devenir *owner* (*request for ownership*)

Seul le cache qui est *owner* peut mettre à jour la donnée.

Il enverra la valeur aux autres caches si nécessaire.

Permet de réduire le nombre d'accès à la mémoire.

C'est le protocole utilisé dans les processeurs intel.

Une autre variation est le protocole MESIF.

Introduction d'un état F (*forward*).

Contrairement à l'état *owner* de MOESI, les lignes dans l'état *forward* sont cohérentes avec la mémoire (propres).

L'état F permet d'éviter que plusieurs caches répondent quand une donnée mémoire est demandée.

Seul le cache F donnera la donnée au cache.

MESIF est le protocole utilisé dans les processeurs AMD.

MOESI permet de partager rapidement des lignes de cache modifiées, alors que MESIF permet de partager rapidement des lignes *non* modifiées. Il existe aussi un protocole MOESIF.

Cas des caches multiniveaux

Comment garantir la cohérence dans le cas d'une hiérarchie de caches (L1, L2, etc) ?

- Tous les caches participent au protocole...
- utilisation de caches *inclusifs*.

Dans ce cas, toutes les lignes de L1 sont aussi dans L2, et L2 peut entièrement gérer le protocole.

On ajoute dans l'état L2 une information indiquant si la ligne est dans L1. Il faut traiter le cas d'un succès en écriture dans L1 si L1 n'est pas à écriture simultanée (*write through*). Ajout d'un état indiquant que la donnée est modifiée, mais uniquement présente dans L1.

Il faut propager le passage à l'état *invalid* de L2 à L1.

Faux partage

Si on ne prend pas de précaution, les protocoles de cohérence peuvent générer un trafic inutile important.

Cas du *faux partage* (*false sharing*)

Exemple : calcul de plusieurs réductions

```
1 double vecteurs[k][N];
2 double sommes[k];
3 #pragma omp parallel for
4 for(int i=0; i<k; i++)
5   for(int j=0; i<N; j++)
6     sommes[i] += vecteurs[i][j] ;
```

Les différents `sommes[i]` sont modifiés par des threads différents, donc pas de nécessité d'accès atomique

mais ils appartiennent possiblement tous à la même ligne de cache

Chaque écriture va provoquer un **Flush** dans le cache modifié en dernier et une invalidation.

Traffic important et inutile

La bonne solution est d'utiliser une variable locale à chaque thread.
Mise à jour du vecteur `sommes[]` unique à la fin.

```
1 double vecteurs[k][N];
2 double sommes[k];
3 #pragma omp parallel for
4 for(int i=0; i<k; i++) {
5     double tmp=0.0 ; // une variable locale
6     for(int j=0; i<N; j++)
7         tmp += vecteurs[i][j] ;
8     // une fois la somme faite, recopie dans
9     // le vecteur sommes
10    sommes[i] = tmp;
11 }
```

1 Modèle de mémoire partagée

2 Instructions de synchronisation

3 Cohérence de cache

4 Protocoles de cohérence

- Protocoles à mise à jour et protocoles à invalidation
- Protocole MSI
- Protocole MESI
- Protocoles à répertoire

Cas des systèmes manycores

Assurer une mémoire entièrement partagée ne peut s'envisager quand le nombre de processeurs augmente.

On passe alors à une architecture DSM (*distributed shared memory*) également appelée cc-NUMA (cache coherent - Non Uniform Memory Access).

Chaque processeur a un cache et une mémoire locale et peut communiquer avec les autres processeurs par un *Network-on Chip NoC*.

Les processeurs peuvent accéder à toutes les mémoires, mais l'accès à la mémoire locale est beaucoup plus rapide.

On peut utiliser les mécanismes de *snoop* (envoi de toutes les transactions à tous les processeurs), mais cela implique d'émuler le comportement d'un bus sur le NoC.

On utilise fréquemment un protocole à base de répertoire (*directory*).

Un répertoire (*directory*) gère chacune des lignes de cache. Il peut être centralisé ou situé dans le banc mémoire où est stockée la ligne.

Dans le répertoire, chaque ligne a un état :

- **uncached** (U) la donnée est uniquement en mémoire
- **shared** (S) la donnée est dans un ou plusieurs processeurs et en mémoire
- **exclusive/modified** (EM) la donnée est valide dans un processeur et la valeur en mémoire est incorrecte

Dans les cas S ou EM, le répertoire indique le propriétaire.

Dans le cas S, le répertoire indique également toutes les lignes possédant une copie valide.

Exemple avec 4 processeurs P0, P1, P2 et P3

ligne	état	owner	P0	P1	P2	P3
0	U					
1	S	P2	0	1	1	0
2	EM	P1	0	1	0	0
3	S	P0	1	1	1	0

Dans le cas d'une requête, le processeur concerné (*requestor*) va :

- demander au répertoire l'état de la ligne et son propriétaire s'il ne les connaît pas déjà
- gérer un protocole de cohérence de type MOESI entre *requestor* et *owner* (et éventuellement les processeurs possédant aussi une copie de la ligne (*sharers*)).
- informer le répertoire des changements éventuels d'état ou de propriétaire

Toutes les communications se passent par passage de message sur le NoC
Permet de limiter le trafic.

La difficulté provient des courses éventuelles entre requêtes sur le NoC et des problèmes de consistance de la mémoire.

Les systèmes manycores abandonnent parfois la cohérence de cache systématique.

La cohérence, si nécessaire, est alors gérée par le compilateur (ou le programmeur) avec des instructions spécifiques de cohérence.

Problème difficile à cause des possibilités d'alias mémoire.

Peut être simplifié si le compilateur connaît l'ensemble des opérations effectuées par tous les processeurs (open-MP).

L'intérêt est de mieux maîtriser les temps d'accès mémoire et de les rendre plus déterministes pour des systèmes temps-réel.